

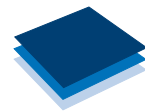
**KLEIN**  
Technical Solutions

# Schlammaufbereitung Aufbereitungsanlagen für Flockungs- und Fällungsmittel PFAS



## Einsatzgebiet:

- Polymeraufbereitung für die Schlammkonditionierung
- Aluminiumsulfataufbereitung für Fällungsprozesse



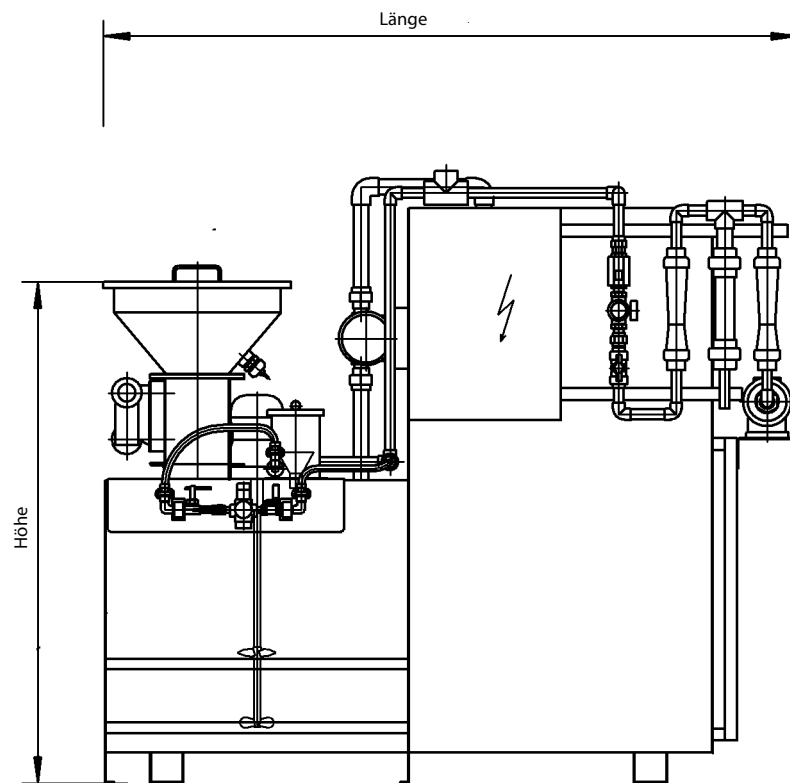
**KLEIN**  
Technical Solutions

Klein Technical Solutions GmbH  
Konrad-Adenauer-Str. 194  
57572 Niederfischbach, Germany  
Telefon: +49 2734 43480-0  
Fax: +49 2734 43480-35  
<http://www.klein-ts.com>  
[info@klein-ts.com](mailto:info@klein-ts.com)

# Aufbereitungsanlage PFAS

## Vorteile und Eigenschaften auf einen Blick

- wartungsfreundliche und robuste Ausführung
- wahlweise Aufbereitung für pulverförmige und/oder flüssige Produkte
- hochwertige Edelstahlausführung, nach Anforderung auch mit Kunststoffauskleidung ausführbar
- vollautomatischer Betrieb
- bedienungsfreundlich durch SPS-Steuerung mit Klartextanzeige
- getrennter Ansatz- und Vorratsbehälter für optimale Homogenisierung und ausreichend lange Reifung des Polymers zur Erzielung eines geringen Verbrauches



### Maschinentypen

Maschinentyp	Länge	Breite	Höhe	Aufbereitungsleistung
	mm	mm	mm	l-Lösung/h
PFAS 300	2100	850	1600	300
PFAS 750	2290	1200	2100	750
PFAS 1500	3600	1200	2500	1500